

## RELE' PROTEZIONE MOTORE SERIE MPR24/MPR230 MPR24/MPR230 SERIES MOTOR PROTECTION RELAY

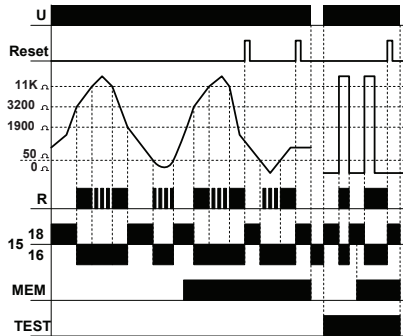


- \* Dimensioni compatte - 1 modulo (17,5mm)
- \* Compact size - 1 module - 17,5mm
- \* Alimentazione 24VAC/DC o 90-264VAC
- \* 24VAC/DC or 90-264VAC Power supply
- \* Montaggio su guida DIN
- \* DIN rail mounting
- \* Relè protezione motore con PTC
- \* Protection relay for motor with PTC sensor
- \* Reset manuale o automatico
- \* Manual or automatic reset
- \* Test del sensore (PTC)
- \* Sensor test (PTC)
- \* 1 contatto in scambio
- \* 1 Output relay 1 pole changeover contact

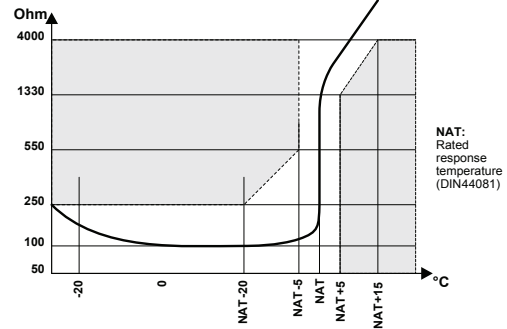
### DATI TECNICI - TECHNICAL DATA

INGRESSO / INPUT	UNIT	MPR24	MPR230
Alimentazione in DC Power supply voltage DC	VDC	24	-
Alimentazione in AC Power supply voltage AC	VAC	24	90-264
Range di frequenza Frequency range	Hz	47-63	
Consumo (max.AC) Power consumption (max. AC)	VA	14 (2,7W)	
Indicazione alimentazione Power supply indication	-	Green LED <b>U</b>	
RELE' USCITA / OUTPUT RELAY			
Carico massimo applicabile (AC1) Max. rated load (AC1)	VA	2000 Ac1	
Corrente nominale Rated current	A	8	
Tensione nominale operativa Rated operational voltage	V	250VAC / 24VDC	
Vita contatto Contact life	Eletr. Mecc.	20 x 10 <sup>6</sup> ops 100 x 10 <sup>3</sup> ops	
Corrente di spunto Inrush Current	A	10A < 3s	
Minimo carico commutabile Min. Switching Load	VDC	10mA 5VDC	
Contatti in scambio Changeover contacts	-	1 Au+AgCdO	
Indicazione uscita Output Indication	-	Red LED <b>R</b>	
CARATTERISTICHE GENERALI / GENERAL FEATURES			
Temperatura di lavoro Operating Temperature	°C	-10/+50	
Temperatura di stoccaggio Storage temperature	°C	-30/+70	
Rigidità elettrica Isolation Voltage	kV	4	
Grado di protezione Protection degree	IP	20	
Umidità relativa Relative Humidity	RH%	95	
Peso Weight	g	55	
Dimensioni Dimensions	mm	98 x 17,5 x 64	
Conformi alle normative EC EC reference standards	-	EN 55022 (B Class) EN 61000-4-2 / EN 61000-4-3 / EN 61000-4-4 EN 61000-4-5 / EN 61000-4-6 / EN 61000-4-11	

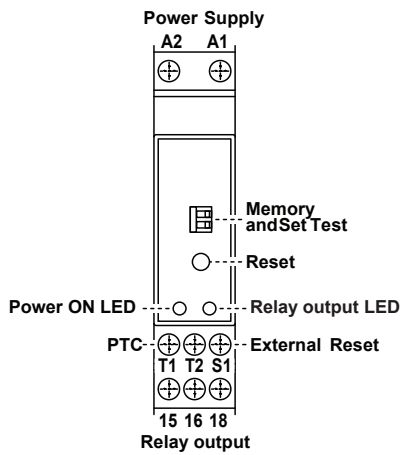
FUNZIONI - FUNCTIONS



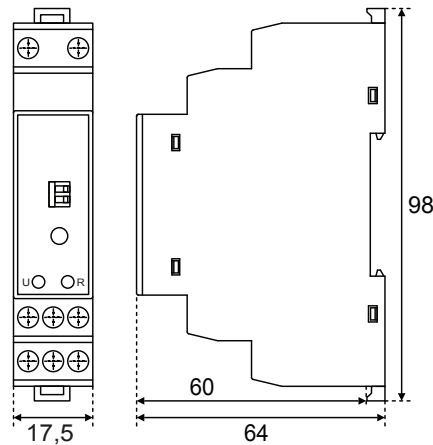
CURVA RESISTENZA PTC - PTC RESISTIVE CURVE



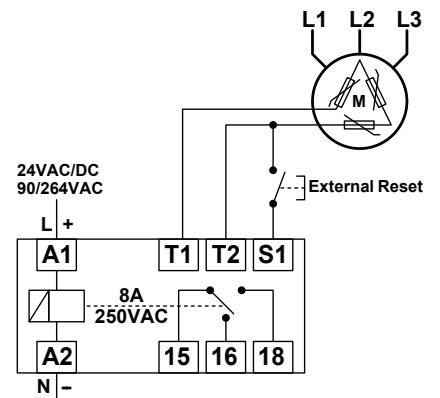
DESCRIZIONE - DESCRIPTION



DIMENSIONI (mm) - DIMENSIONS (mm)



SCHEMA COLLEGAMENTO WIRING DIAGRAM



Descrizione dip switch - Dip switch description

MEMORIA - MEMORY

**Dip switch ON** : il relè protezione motore rimane in allarme fino al reset esterno o manuale.

*Motor protection relay remain in alarm up to manual or external reset.*

TEST DEL VALORE DELLA RESISTENZA (PTC) - SET TEST OF RESISTANCE (PTC)

**Dip switch ON** : Controlla il valore della resistenza tra i terminali T1-T2 (Funzionamento corretto relè protezione motore).

*Check the resistance between the terminals T1-T2 (Correct working of motor protection relay).*